

**Фармстандарт-Медтехника**

Современные системы  
инфекционного контроля

# ТЗМОИ

## КАТАЛОГ

запасные части



# ГК-100-4

**Стерилизатор  
автоматический**

02.2015

**Выключатель ИЭК ВА47-29 25А 3П****Параметры:**

Артикул	-	
Обозначение	ИЭК ВА47-29 25А 3Р	
Длина	мм	80
Ширина	мм	55
Высота	мм	75
Период использования	действ.	

**Выключатель пусковой ВП61-21А 111141-54 УХЛ2,2****Параметры:**

Артикул	409431306000	
Маркировка	ВП61-21	
Габариты (ДхШхВ)	мм	65x52x22
Масса, нетто	кг	0,07
Количество	шт	1
Период использования	Действ.	

**ГАЙКА АГ1.02.16\_20 В ПОТРЕБИТЕЛЬСКОЙ УПАКОВКЕ (2шт.)****Параметры:**

Артикул	409031178000	
Обозначение	АГ1021620	
Диаметр резьбы	мм	M18
Размер «под ключ»	24	
Диаметр описанной окружности	мм	27,6
Высота	мм	9
Масса	кг	0,021
Количество	шт	12
Период использования	действ.	

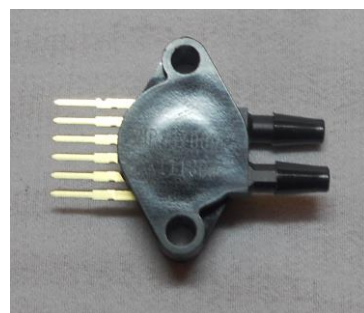
**ДАТЧИК УРОВНЯ ВОДЫ В ПОТРЕБИТЕЛЬСКОЙ УПАКОВКЕ АГ100.02.060\_20****Параметры:**

Артикул	409031178100	
Обозначение	ГК2502900	
Диаметр,	мм	18
Длина	мм	155
Масса,	кг	0,045
Количество	шт	2
Период использования	действ.	



**ДАТЧИК ДАВЛЕНИЯ MPX5700DP CASE TYPE 867C-05****Параметры:**

Артикул		409531308600
Обозначение		MPX 5700 DP
Диаметр,	мм	--
Длина	мм	--
Масса,	кг	0,005
Количество	шт	
Период использования		действ.

**Датчик PHS600.02.300-01 в упаковке****Параметры:**

Артикул		409031197900
Обозначение		PHS600.02.300
Диаметр,	мм	14
Длина	мм	130
Масса,	кг	0,024
Количество	шт	
Период использования		действ. с 07.2013

**Датчик PHS600.02.300-02 в упаковке****Параметры:**

Артикул		409031198100
Обозначение		PHS600.02.300
Диаметр,	мм	14
Длина	мм	190
Масса,	кг	0,028
Количество	шт	
Период использования		действ. с 07.2013

**ДИСК ЦТ129М.02.006 В ПОТРЕБИТЕЛЬСКОЙ УПАКОВКЕ ЦТ129М.02.006\_20****Параметры:**

Артикул		409031106900
Обозначение		ЦТ129М0200620
Диаметр	мм	360
Толщина	мм	1
Масса	кг	0,7
Количество	шт	1
Период использования		действ



**КАТУШКА 481865 C2-DZ02 24В****Параметры:**

Артикул		409531306400
Обозначение		481865C2-DZ02
Длина	мм	55
Ширина	мм	32
Высота	шт	42
Масса	кг	0,14
Количество		1
Период использования		действ.

**Катушка 481865 3D-DZ02 230/50****Параметры:**

Артикул		409431319000
Обозначение		481865 3D-DZ02 230/50
Количество	шт	2
Напряжение/частота	В/Гц	220-230/50-60
Период использования		С 2010 г.

**Катушка электромагнитная ZB12 24 В DC IMQ CF 1P(клапан РМ133)****Параметры:**

Артикул		409431305000
Обозначение		ZB12 24 В DC IMQ CF 1P
Длина	мм	55
Ширина	мм	32
Высота	шт	42
Масса	кг	0,14
Количество		1
Период использования		действ.

**Клапан обратный 100 ½ ИТАР G1/2****Параметры:**

Артикул		409431311000
Обозначение		100 ½ ИТАР G1/2
Длина	мм	60
Диаметр	мм	45
Резьба	мм	G1/2(вн)-G1/2(нар)
Масса	мм	
Количество	шт	1
Период использования		действ.



**Клапан предохранительный FLOPRESS 1/2X1/2 PCPAB 2.5 БАРА**

**Параметры:**

Артикул		409031198500
Обозначение		КП10.000
Длина	мм	55
Ширина	мм	45
Высота	мм	30
Количество	шт	1
риод использования		с 01.2011



**Клапан предохранительный Prescor 3 bar**

**Параметры:**

Артикул		409031181600
Обозначение		КП10.000
Длина	мм	65
Ширина	мм	50
Высота	мм	35
Количество	шт	1
Период использования		с 10.2007г. до 01.2011



**Клапан электромагнитный PM 146 YV G 1/4 D3 20P**

**Параметры:**

Артикул		409531309200
Обозначение		PM 146 YV G 1/4 D3 20P
Длина	мм	45
Ширина	мм	40
Высота	мм	75
Масса	кг	0,3
Период использования		действ



**КЛАПАН 7231ВАН00 (G 1/2)**

**Параметры:**

Артикул		409531308800
Обозначение		7231 ВАН0 0 G 1/2
Длина	мм	70
Ширина	мм	40
Высота	мм	100
Масса	кг	0,41
Период использования		Действ.





**КЛЮЧ АВАРИЙНОГО ОСТАНОВА 22ММ КРАСНЫЙ ХВ7ЕS145Р**

**Параметры:**

Артикул		409431388000
Обозначение		Кнопка грибовидная
Длина	мм	-
Диаметр	мм	-
Количество	шт	1
Период использования		Действ.



**Кнопка с фиксацией красная грибок ВАСО L22ЕС01**

(замена на КЛЮЧ АВАРИЙНОГО ОСТАНОВА 22ММ КРАСНЫЙ ХВ7ЕS145Р)

**Параметры:**

Артикул		409431330500
Обозначение		ВАСО L22ЕС01
Длина	мм	-
Диаметр	мм	-
Количество	шт	1
Период использования		Действ.



**Кожух ЦТ129.01.013**

**Параметры:**

Артикул		409031188400
Обозначение		ЦТ129.01.013
Длина	мм	-
Диаметр	мм	-
Количество	шт	1
Период использования		Действ.



**Кольцо уплотнительное ЦТ129.02.009**

**Параметры:**

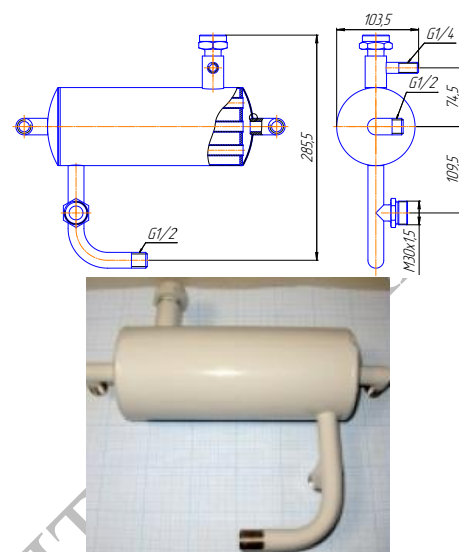
Артикул		409031120200
Обозначение		ЦТ1290200920
Диаметр наружный	мм	16
Диаметр внутренних	мм	10
Высота	мм	10
Масса	кг	0,0015
Количество	шт	2
Период использования		действ.



### Конденсатор ГК104.03.000

#### Параметры:

Артикул		409031179800
Обозначение		ГК104.03.000
Высота	мм	296
Длина	мм	340
Ширина	мм	103,5
Присоединительные размеры	мм	M30x1,5(нар.) - 1 место
	мм	M30x1,5(вн.) - 1 место
	мм	G1/2(нар) - 2 места
	мм	G1/4(нар) – 1 место
Масса	кг	3,5
Количество	кг	1
Период использования	шт	До 03.09



### Коннектор DIN-A 182-PG9

#### Параметры:

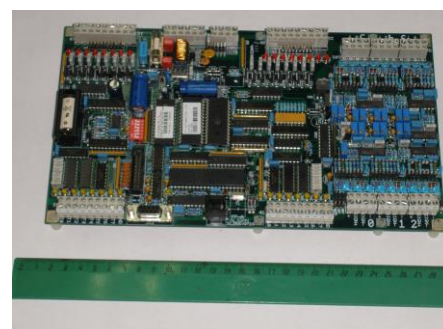
Артикул		409431305500
Обозначение		DIN-A 182-PG9
Длина	мм	48
Ширина	мм	27
Высота	мм	27
Количество	шт	1
Период использования		действ



### Контроллер AL32AN с программой управления

#### Параметры:

Артикул		409431325500
Обозначение		AL32AN
Длина	мм	270
Ширина	мм	160
Толщина	мм	40
Масса	кг	0,5
Количество	шт.	1
Период использования		Действ.



### Кран 1/2

#### Параметры:

Артикул		409031124700
Обозначение		ЦТ129М0393020
Длина	мм	120
Ширина	мм	30
Высота	мм	60
Количество	шт	1
Период использования		действ.



### КРЫШКА ПГ25.00.010 В ПОТРЕБИТЕЛЬСКОЙ УПАКОВКЕ ПГ25.00.010\_20

#### Параметры:

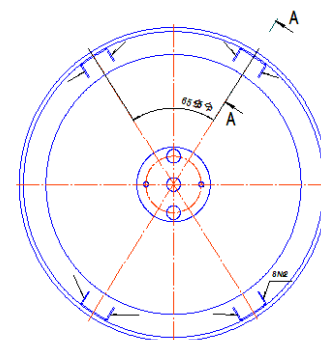
Артикул		409031125800
Обозначение		ПГ250001020
Диаметр	мм	360
Высота	мм	65
Масса	кг	8
Количество	шт.	1
Период использования		действ.



### Крышка ЦТ129.01.060\_01

#### Параметры:

Артикул		409031190500
Обозначение		ЦТ129.01.060_01
Длина	мм	
Ширина	мм	
Высота	мм	
Масса	кг	
Количество	шт	1
Период использования		с 01.2013



### Лампа МН 26-0,12-1

#### Параметры:

Артикул		409431303500
Маркировка		МН26-0,12-1
Номинальное напряжение	В	26
Номинальный ток	А	0,12
Количество	шт	1
Период использования		Действ.





**Манометр ДМ2010СгУ2-400.0кРА-Д-Г1/2-Тюм**

**Параметры:**

Артикул		409531321700
Маркировка		ДМ2010СгУ2-400.0
Диаметр	мм	100
Резьба	Г	<u>1/2"</u>
Диапазон измерения	МПа	0 – 0,4
Класс точности		1,5
Масса, нетто	кг	1,0
Количество	шт	1
Период использования		с 11.2012



**Манометр ДМ2010СгУ2-400.0кРА-Д-Тюм**

**Параметры:**

Артикул		409531321800
Маркировка		ДМ2010СгУ2-400.0
Диаметр	мм	100
Резьба	Г	<u>20x1.5</u>
Диапазон измерения	МПа	0 – 0,4
Класс точности		1,5
Масса, нетто	кг	1,0
Количество	шт	1
Период использования		с 11.2012



**Мановакуумметр МВПЗ-УУ2-500.0/220кРА-Г1/2-Тюм**

**Параметры:**

Артикул		409531321200
Маркировка		МВПЗ-УУ2-500
Диаметр	мм	100
Резьба	Г	<u>1/2</u>
Диапазон измерения	кРа	-100...0...+500
Класс точности		1,5
Масса, нетто	кг	0,8
Количество	шт	1
Период использования		с 11.2012



**Мановакуумметр МВПЗ-УУ2-500.0/220кПа-Тюм**

**Параметры:**

Артикул		409531321600
Маркировка		МВПЗ-УУ2-500
Диаметр	мм	100
Резьба	G	<b>20x1,5</b>
Диапазон измерения	кПа	-100...0...+500
Класс точности		1,5
Масса, нетто	кг	0,8
Количество	шт	1
Период использования		с 11.2012



**Мембрана EPDM 306110 SP**

**Параметры:**

Артикул		409431302000
		409531309800
Маркировка		EPDM 306110 SP
Диаметр	мм	50
Толщина	мм	15
Количество	шт	
Период использования		--



**Насос вакуумный НВВ-12**

**Параметры:**

Артикул		409031323500
Обозначение		НВВ-12
Длина	мм	230
Ширина	мм	110
Высота	мм	155
Количество	шт	1
Период использования		действ.



**Ниппель 2553 1/8-1/2**

**Параметры:**

Артикул		409431398500
Обозначение		2553 1/8-1/2
Длина	мм	30
Ширина	мм	30
Высота	мм	28
Присоединительные размеры патрубков		G1/2-1/8
Масса	кг	0.03

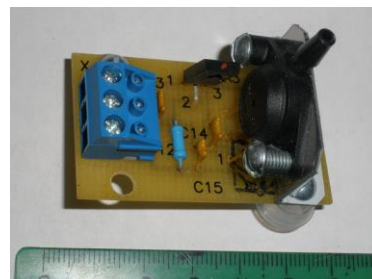


Количество	шт	1
Период использования		с 01.2013

**Плата датчика давления ГК100\_4.09.760\_10**

**Параметры:**

Артикул		409031181800
Маркировка		ГК100_4.09.760_10
Размеры (ДхШхТ)	мм	52x30x37
Масса нетто	кг	0,028
Количество	шт	1
Период использования		действ.



**Плата парогенератора ГК100\_4.09.600-10**

**Параметры:**

Артикул		409031135900
Маркировка		ГК100_4.09.600
Длина	мм	125
Ширина	мм	100
Высота	мм	50
Масса	кг	0,25
Период использования		Действ.



**ПРЕОБРАЗОВАТЕЛЬ ИЗМ. МЕТРАН-100-ДИВ-1351-11-МП1-Т12-025-(-100;+530) КПА-42-С-М20**

**Параметры:**

Артикул		409431399400
Обозначение		МЕТРАН-100-ДИВ-1351
Диаметр	мм	
Толщина	мм	
Масса	кг	
Количество	шт	1
Период использования		До 2008г.



**Прокладка ГК104.06.001\_11**

**Параметры:**

Артикул		409031197100
Обозначение		ГК104.06.001_11
Диаметр	мм	284
Толщина	мм	4
Масса	кг	0,06
Количество	шт	1
Период использования		с 01.2013



**Прокладка ЦТ129.01.009**

**Параметры:**

Артикул		409031141800
Обозначение		ЦТ12901009
Наружный диаметр	мм	439
Высота	мм	13
Масса	кг	0,26
Количество	шт	1
Период использования		действ.



**Прокладка ЦТ129.02.004**

**Параметры:**

Артикул		409031142400
Обозначение		ЦТ1290200420
Наружный диаметр	мм	324
Внутренний диаметр	мм	304
Высота	мм	10
Масса	кг	0,15
Количество	шт	1
Период использования		действ.



**ПРОКЛАДКА ТЭН70.01.002 ТЭН70.01.002**

**Параметры:**

Артикул		409031192000
Обозначение		ТЭН7001002
Диаметр внутренний	мм	18
Толщина	мм	3
Масса	кг	0,0007
Количество	шт	2
Период использования		действ.



**Пульт ручного управления ГК100-4.09.100**

**Параметры:**

Артикул		409031143300
Обозначение		ГК10040910020
Длина	мм	185
Ширина	мм	60
Высота	мм	40
Количество	шт	1
Период использования		действ.



**Регистратор видеографический ЭлМетро-ВиЭр**

**Параметры:**

Артикул		409531373500
Маркировка		ЭлМетро-ВиЭр
Габаритные размеры (ДхШхВ)	мм	200X150x94
Масса, нетто	кг	2,5
Количество	шт	1
Период использования		с 2009г.



**Соединение прямое резьбовое 4R1/8 KFH04B-01S**

**Параметры:**

Артикул		409431396000
Обозначение		4R1/8 KFH04B-01S
Длина	мм	35
Ширина	мм	10
Высота	мм	10
Резьба		G-1/8
Диаметр трубки	мм	4
Масса	кг	0.02
Количество	шт	1
Период использования		с 01.2013



**Соединение прямое резьбовое 12 R1/2 KFH 12B-04S**

**Параметры:**

Артикул		409431397500
Обозначение		12 R1/2 KFH 12B-04S
Длина	мм	50
Ширина	мм	22





Высота	мм	22
Резьба		G-1/2
Диаметр трубки	мм	12
Масса	кг	0.05
Количество	шт	1
Период использования		с 01.2013

**Соединение угловое резьбовое 4R 1/8 KFL04B-01S****Параметры:**

Артикул		409431398000
Обозначение		4R 1/8 KFL04B-01S
Длина	мм	35
Ширина	мм	25
Высота	мм	10
Резьба		G-1/8
Диаметр трубки	мм	4
Масса	кг	0.02
Количество	шт	1
Период использования		с 01.2013

**Соединение угловое резьбовое 6R 1/8 KFL06B-01S****Параметры:**

Артикул		409431397000
Обозначение		6R 1/8 KFL06B-01S
Длина	мм	30
Ширина	мм	25
Высота	мм	10
Резьба		G-1/8
Диаметр трубки	мм	6
Масса	кг	0.02
Количество	шт	1
Период использования		с 01.2013

**Соединение угловое резьбовое 12 R 1/2 KFL12B-02S****Параметры:**

Артикул		409431394500
Обозначение		12 R1/2 KFH 12B-02S
Длина	мм	40
Ширина	мм	35
Высота	мм	35
Резьба		G-1/2

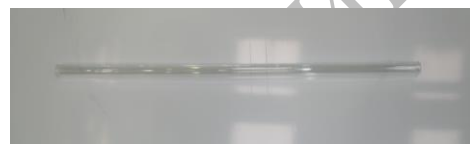


Диаметр трубки	мм	12
Масса	кг	0.05
Количество	шт	1
Период использования		с 01.2013

**Стекло водоуказательное D 12 x 3; L = 258 мм (ЦТ 129.02.235)**

**Параметры:**

Артикул		409431321000
Обозначение		ЦТ129.02.235
Диаметр	мм	12
Длина	мм	258
Количество	шт	1
Период использования		действ.



**Термопреобразователь ТСП-0196-100-100-4А**

**Параметры:**

Артикул		409431370500
Обозначение		ТСП-0196-100-100-4А
Длина	мм	190
Диаметр	мм	30
Масса	кг	
Количество	шт	1
Период использования		--



**Трансформатор ТПП-285-220/50**

**Параметры:**

Артикул		409431351000
Обозначение		ТПП-285-220/50
Длина		90
Ширина		90
Высота		80
Количество	шт	1
Период использования		действ



**Трубка фторополимерная TLM0425№20 L=1.2 м**

**Параметры:**

Артикул		409031199300
Обозначение		TLM0425№20 L=1.2 м
Длина	м	1,2
Диаметр	мм	4
Период использования		с 01.2013



**Трубка фторополимерная TLM1209№-20 L=1.0 м**

**Параметры:**

Артикул		409031199500
Обозначение		TLM1209№-20 L=1.0 м
Длина	м	1
Диаметр	мм	12
Период использования		с 01.2013



**Фильтр воздушный бактерицидный №2000/35**

**Параметры:**

Артикул		409431345000
Обозначение		№2000/35
Диаметр		55
Длина		35
Количество	шт	1
Период использования		с 03.2008г.



**Шайба паронитовая об. НАИФ758491.002 6x18x2  
НАИФ758491.020**

**Параметры:**

Артикул		409031160500
Маркировка		НАИФ758491020
Материал		паронит
Наружный диаметр	мм	18
Внутренний диаметр	мм	6
Толщина	мм	2
Масса	кг	0,0009
Количество	шт	2
Период использования		действ.



**Шайба паронитовая об. НАИФ758491.002-03 16x24x2****НАИФ758491.020-03****Параметры:**

Артикул		409031159300
Маркировка		НАИФ75849102003
Материал		паронит
Наружный диаметр	мм	24
Внутренний диаметр	мм	16
Толщина	мм	2
Масса , нетто	кг	0,001
Период использования		действ.

**ШАЙБА ПАРОНИТОВАЯ ОБ. НАИФ758491.002-04 18.5X36X2****НАИФ758491.020-04****Параметры:**

Артикул		409031159600
Маркировка		НАИФ75849102004
Материал		паронит
Наружный диаметр	мм	36
Внутренний диаметр	мм	18,5
Толщина	мм	2
Масса	кг	0,003
Количество	шт	12

**Электронагреватель трубчатый ТЭН 78.02.000 ТН****Параметры:**

Артикул		409531317800
Маркировка		ТЭН78.02.000
Длина	мм	410
Расстояние между осями втулок		50
Диаметр оболочки	мм	12
Мощность	кВт	2
Напряжение	В	220
Резьба контактных стержней		M4
Резьба втулок для установки		M18x1,5
Масса	кг	0,6
Количество	шт	6
Период использования		действ.



**Электронагреватель трубчатый ТЭН131.01.000 в ПОТР.УПАК**

**Параметры:**

Артикул		409531208500
Маркировка		ТЭН131.01.000
Длина	мм	400
Расстояние между осями втулок		50
Диаметр оболочки	мм	12
Мощность	кВт	4
Напряжение	В	220
Резьба контактных стержней		M8
Резьба втулок для установки		M18x1,5
Масса	кг	0,88
Количество	шт	3
Период использования		01.2013

